

BREVET DE TECHNICIEN SUPÉRIEUR

CONTRÔLE INDUSTRIEL ET RÉGULATION AUTOMATIQUE

U52 – Analyse d’une installation d’instrumentation, contrôle et régulation

Session 2023

Durée : 3 heures

Coefficient : 5

Matériel autorisé :

L’usage de la calculatrice avec mode examen actif est autorisé.
L’usage de la calculatrice sans mémoire « type collègue » est autorisé.

Aucun document autorisé.

Documents à rendre avec la copie :

- document réponse 1 page 15/17
- document réponse 2 page 16/17
- document réponse 3 page 17/17

Dès que le sujet vous est remis, assurez-vous qu’il est complet. Le sujet se compose de 17 pages, numérotées de 1/17 à 17/17.

Ce sujet comporte 3 parties pouvant être traitées de manière indépendante.

S’il apparaît au candidat qu’une donnée est manquante ou erronée, il pourra formuler toutes les hypothèses qu’il jugera nécessaires pour résoudre les questions posées. Il justifiera, alors, clairement et précisément ces hypothèses.

BTS CONTRÔLE INDUSTRIEL ET RÉGULATION AUTOMATIQUE		Session 2023
Analyse d’une installation d’instrumentation, contrôle et régulation	Code : 23CA52All	Page 1 sur 17

Fabrication d'une solution de soude

Présentation de l'installation étudiée

Une entreprise agro-chimique utilise une solution de soude de titre massique 30 % pour l'élaboration d'une substance active de produit phytosanitaire.

Pour des raisons économiques, l'entreprise a choisi de s'approvisionner avec une solution de soude de titre massique égal à 50 %. Ceci permet de limiter les livraisons par camion-citerne à deux fois par semaine.

Durant l'opération de dépotage¹ du camion-citerne, la solution de soude livrée est diluée avec de l'eau adoucie stockée dans une cuve de contenance 50 m³. Cette dilution entraîne une augmentation significative de la température. Un procédé de refroidissement permet de la ramener à 20 °C. La solution de soude obtenue, dont le titre massique a été porté à 30 %, est alors stockée dans une cuve d'une capacité de 140 m³.

Le sujet porte sur le procédé de préparation de la solution de soude de titre massique 30 % dont le schéma de principe est représenté ci-dessous (Fig. 1).

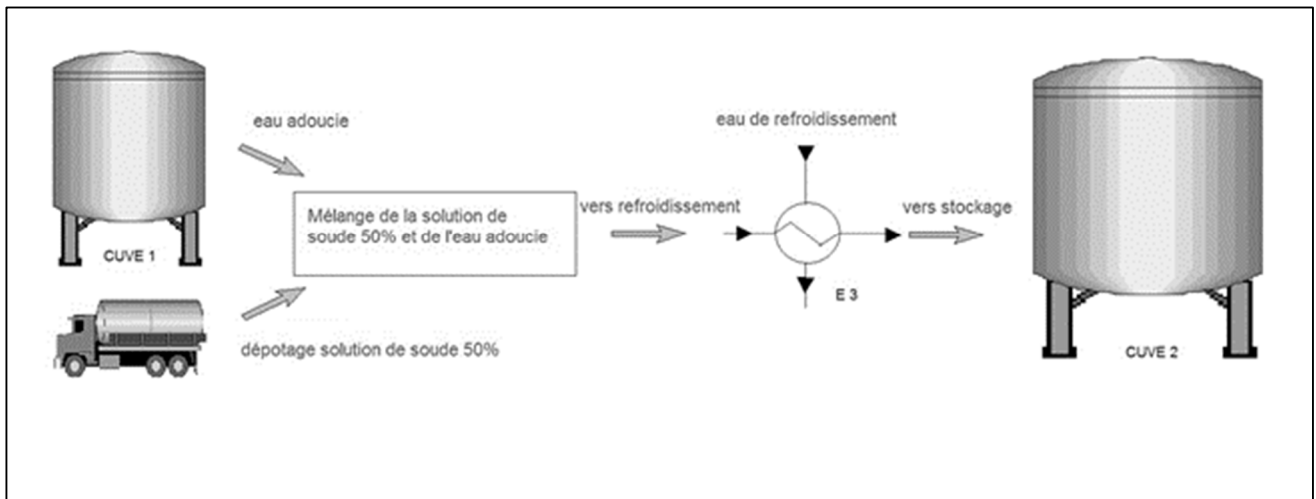


Fig. 1 : Schéma de principe de l'installation

Remarque : le schéma de l'installation est représenté sur l'**Annexe 1**.

¹ Le dépotage est l'action de décharger un camion dont le réservoir contient des matières liquides, gazeuses ou poudreuses, ou encore de vider un conteneur ou une caisse mobile de ses marchandises.

BTS CONTRÔLE INDUSTRIEL ET RÉGULATION AUTOMATIQUE		Session 2023
Analyse d'une installation d'instrumentation, contrôle et régulation	Code : 23CA52AII	Page 2 sur 17

Partie A - Gestion du dépotage de la solution de soude livrée

Cycle de dépotage :

Le dépotage de la solution de soude à 50 % livrée par camion-citerne est effectué selon le processus décrit ci-dessous.

Lorsque l'opérateur actionne le bouton poussoir de départ cycle **dcy**, l'opération de dépotage débute si les conditions initiales suivantes sont remplies :

- niveau d'eau adoucie dans la cuve 1 supérieur au seuil bas (détecté par le capteur **Is1b**) ;
- niveau de solution de soude à 30 % dans la cuve 2 inférieur au seuil bas (détecté par le capteur **Is2b**) ;
- bouton d'arrêt d'urgence **au** relâché.

Tout d'abord, l'électrovanne **EV3** (sur la conduite d'eau de refroidissement) est ouverte. Elle devra être maintenue dans cette position durant tout le cycle de dépotage.

Après une durée de 10 secondes, la pompe **P1** (permettant le pompage de l'eau adoucie) et la pompe **P2** (permettant le pompage de la soude dans le camion-citerne) sont mises en route. De plus, l'électrovanne **EV1** (sur la conduite d'eau adoucie) et l'électrovanne **EV2** (sur la conduite de solution de soude à 50 %) sont ouvertes. Elles devront être maintenues dans cette position durant tout le cycle de dépotage.

Lorsque l'opérateur actionne le bouton poussoir de fin de cycle **fcy**, les pompes **P1** et **P2** sont arrêtées et les électrovannes **EV1** et **EV2** sont fermées. Enfin, au bout de 5 minutes, l'électrovanne **EV3** est fermée.

Q1- À l'aide de la table des variables donnée en **Annexe 2**, élaborer le GRAFCET de dépotage GDEP. L'étape initiale sera numérotée 100.

Sécurité en cas de défaillance

Si le bouton d'arrêt d'urgence **au** est enfoncé, ou si la pression détectée par le pressostat **pa** est excessive, ou encore si le niveau de solution de soude à 30 % dans la cuve 2 est supérieur ou égal au seuil haut (détecté par le capteur **Is2h**), alors le cycle de dépotage (GRAFCET GDEP) doit être immédiatement arrêté et le voyant d'alarme **ALM** doit être allumé.

Après la disparition des défauts (arrêt d'urgence, pression excessive, niveau haut atteint) et un appui sur le bouton poussoir d'acquiescement **acq**, le voyant d'alarme **ALM** s'éteint et un nouveau démarrage du cycle de dépotage sera alors possible.

Q2- À partir de la table des variables donnée en **Annexe 2**, élaborer le GRAFCET d'arrêt d'urgence GUR. L'étape initiale sera numérotée 10.

BTS CONTRÔLE INDUSTRIEL ET RÉGULATION AUTOMATIQUE		Session 2023
Analyse d'une installation d'instrumentation, contrôle et régulation	Code : 23CA52All	Page 3 sur 17

Partie B - Étude de la ligne d'eau adoucie

On souhaite renouveler les instruments de la ligne d'eau adoucie.

Remplacement du débitmètre FT01

En premier lieu, on s'intéressera au remplacement du diaphragme et de son transmetteur analogique de pression différentielle associé par une technologie de transmetteur de type électromagnétique communiquant HART. Pour cette application courante de mesure de débit, un technicien CIRA a relevé les informations suivantes :

Caractéristiques du débitmètre à diaphragme

Débitmètre FT01 diaphragme.

Transmetteur de pression différentielle : 2 fils ; sortie 4-20 mA ; échelle réglée : 0-100 mbar.
Conduite : DN50.

Caractéristiques du débitmètre électromagnétique de remplacement

On envisage un produit standard 4-20 mA HART, 4 fils, sans option particulière, utilisé en application courante.

Un extrait de la documentation constructeur est disponible en **Annexe 3**.

Comparaison des deux technologies

- Q3-** Donner un avantage et un inconvénient de la technologie de mesure par organe déprimogène.
- Q4-** Expliquer en quelques lignes le principe de fonctionnement du transmetteur de débit électromagnétique (en vous appuyant éventuellement sur un schéma).
- Q5-** Donner un avantage et un inconvénient de cette technologie électromagnétique.

Dimensionnement du débitmètre électromagnétique

Le transmetteur FT01 doit mesurer un débit d'eau adoucie (noté *fi*) dont la valeur nominale est de $25 \text{ m}^3 \cdot \text{h}^{-1}$.

- Q6-** Déterminer la valeur du débit nominal en $\text{L} \cdot \text{min}^{-1}$.
- Q7-** À l'aide de la documentation du constructeur fournie en **Annexe 3**, indiquer si le transmetteur de diamètre nominal 50 mm (DN50) conviendrait. Justifier votre réponse par une démarche clairement explicitée.
- Q8-** Déterminer par le calcul le débit maximal mesurable par un débitmètre de DN50, correspondant au cahier des charges, dans l'unité $\text{m}^3 \cdot \text{h}^{-1}$.

Par souci d'économie, le débitmètre choisi n'aura pas d'option particulière.

BTS CONTRÔLE INDUSTRIEL ET RÉGULATION AUTOMATIQUE		Session 2023
Analyse d'une installation d'instrumentation, contrôle et régulation	Code : 23CA52AII	Page 4 sur 17

Q9- À l'aide de l'**annexe 3**, déterminer l'incertitude sur la mesure du débit nominal.

Implantation électrique du débitmètre

Le transmetteur électromagnétique FT01 HART est de type quatre fils ; on exploite le signal 4-20 mA.

Q10- Le câblage électrique du transmetteur FT01 doit permettre à l'afficheur local (4-20 mA) d'indiquer la mesure, et au régulateur implémenté dans le SNCC d'exploiter le signal de mesure. Compléter alors le **Document réponse 1**.

La carte d'entrée analogique du SNCC convertit ce signal 4-20 mA (image de la valeur du débit *fi*) en un nombre binaire naturel non signé sur 8 bits, noté *fn*.

Q11- Compléter le tableau du **Document réponse 1**.

Remplacement de la vanne de régulation FCV01

À présent, on souhaite remplacer la vanne de régulation du débit d'eau, devenue inappropriée pour les nouvelles consignes de débit d'eau adoucie. On doit donc dimensionner cette nouvelle vanne.

Caractéristiques de la ligne d'eau adoucie

Données fluide :

- Type de fluide : eau adoucie.
- Masse volumique : $\rho = 1000 \text{ kg}\cdot\text{m}^{-3}$ dans les conditions de fonctionnement.
- Tension de vapeur (P_v) de l'eau est égale à 0,02 bar absolu à la température de fonctionnement.

Donnée Installation :

Remarque : les pressions du procédé sont données en bar relatif.

- Diamètre de la conduite : 50 mm.
- Vanne FCV1 : Masoneilan Camflex II, fermée par manque d'air, « fluide tendant à ouvrir ».
- Cf vanne : $C_f = 0,9$.
- La pression de refoulement de la pompe P1 dépend du débit Q_v et est notée P_{pompe} .
- La caractéristique hydraulique est disponible sur le **Document réponse 2**.
- Débit d'eau nominal $Q_{V_{nom}} = 25 \text{ m}^3\cdot\text{h}^{-1}$ et débit d'eau maximal $Q_{V_{max}} = 40 \text{ m}^3\cdot\text{h}^{-1}$.
- Lorsque la vanne est grande ouverte, (donc au débit maximum), on observe une différence de pression aux bornes de la vanne de 1,1 bar. La pression indiquée en amont de la vanne vaut $P_{amont} = 3,9 \text{ bar}$.

BTS CONTRÔLE INDUSTRIEL ET RÉGULATION AUTOMATIQUE		Session 2023
Analyse d'une installation d'instrumentation, contrôle et régulation	Code : 23CA52AII	Page 5 sur 17

À la demande du technicien, le service bureau d'étude a transmis les courbes « caractéristique de la pompe » et « caractéristique du circuit hydraulique » disponibles sur le **Document réponse 2**.

Q12- Sur le graphe du **Document réponse 2**, par un tracé, faire apparaître la différence de pression aux bornes de la vanne pour le débit maximum Q_{Vmax} .

Q13- En vous aidant de la documentation du constructeur disponible en **Annexe 4**, déterminer le type de régime d'écoulement, puis calculer le CV de cette vanne.

Partie C - Étude de la dilution

Lors d'une rénovation de l'installation, deux technologies sont mises en concurrence :

- traitement par automate d'une part ;
- traitement par SNCC d'autre part.

On décide de mener l'étude de la dilution de soude par ces deux technologies afin de choisir l'une d'entre elle.

Étude de la dilution par automate

Calcul de la consigne du ratio « eau adoucie / solution de soude livrée »

La densité de la solution de soude diluée à 30 % est mesurée par le densimètre DIT03. Sa valeur numérique est disponible dans la variable interne **dtn** (type réel).

Selon la densité mesurée, la valeur du rapport « débit d'eau adoucie / débit de solution de soude livrée » est ajustée. Pour cela, la variable interne **RATIO** (type réel) est modifiée comme indiqué ci-dessous :

- la valeur de la variable **RATIO** est décrétementée de 0,01 lorsque la densité mesurée est inférieure à 1,32 ;
- la valeur de la variable **RATIO** est incrémentée de 0,01 lorsque la densité mesurée est supérieure à 1,34.

En cas de problème de dilution, c'est-à-dire lorsque la densité mesurée sort de l'intervalle [1,295 ; 1,345], la variable interne **ERR** (type booléen) est mise à l'état logique 1.

Q14- Proposer un organigramme permettant d'incrémenter et de décrétement la variable **RATIO** et de générer la variable **ERR** à partir de la valeur de la variable **dtn**.

Étude de la dilution par SNCC

On souhaite mettre en place une stratégie de régulation garantissant en sortie de procédé une soude de concentration 30 %.

La soude dépotée, est vérifiée avant chaque dépotage, et a bien un titre de 50 %.

BTS CONTRÔLE INDUSTRIEL ET RÉGULATION AUTOMATIQUE		Session 2023
Analyse d'une installation d'instrumentation, contrôle et régulation	Code : 23CA52AII	Page 6 sur 17

Pour que son titre massique baisse jusqu'à 30 %, il faut respecter la relation (en unité physique) :

$$Q_{EAU} = 95 \% \times Q_{NaOH50}$$

Le cahier des charges impose que la consigne ($W_{1\%}$) du régulateur soit le rapport des débits pris en signaux normalisés (0-100 %) telle que $W_{1\%} = \frac{Q_{EAU\%}}{Q_{SOUDE50\%}} \times 100$.

Le point de fonctionnement de l'installation impose un débit d'eau de dilution $Q_{EAU} = 25 \text{ m}^3 \cdot \text{h}^{-1}$, qui constituera la charge variable de l'installation.

On utilisera l'instrumentation déjà présente sur le procédé de dilution : voir **Document réponse 3**.

Données des débitmètres utilisés sur les lignes d'eau adoucie et de soude à 50 % :

FT01	FIT02
Signal de sortie normalisé 0-100%	Signal de sortie normalisé 0-100%
Échelle réglée 0-40 $\text{m}^3 \cdot \text{h}^{-1}$	Échelle réglée 0-30 $\text{m}^3 \cdot \text{h}^{-1}$

Étude de la stratégie de régulation

- Q15-** Comment s'appelle cette stratégie de régulation ?
- Q16-** Donner les grandeurs réglée, réglante et perturbatrice de cette régulation.
- Q17-** Élaborer le schéma TI de cette régulation sur le **Document réponse 3**.
- Q18-** Donner, en le justifiant, le sens d'action du régulateur.

Détermination de la consigne à afficher sur le régulateur

- Q19-** Calculer le débit de soude à 50 %, noté Q_{NaOH50} , au point de fonctionnement.

Il incombe au candidat de passer le temps nécessaire à l'élaboration de la réponse à la question suivante. La qualité de rédaction, la structuration de l'argumentation et la rigueur des calculs seront valorisés ainsi que les prises d'initiative même si elles n'aboutissent pas. Il convient donc que celles-ci apparaissent sur la copie.

- Q20-** Calculer alors consigne $W_{1\%}$ à afficher pour respecter les conditions de dilution du cahier des charges, (valeur arrondie au dixième).

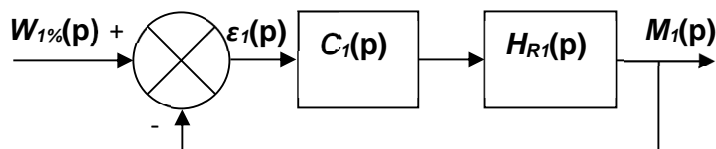
Précision de la boucle :

Le correcteur choisi est de type PI série, sa fonction de transfert notée $C_1(p)$.

- La fonction de transfert d'un PI série s'écrit : $C_1(p) = A_1 \frac{(1+T_{i1} \cdot p)}{T_{i1} \cdot p}$.
- La fonction de transfert du procédé est identifiée à : $H_{R1}(p) = \frac{G_{s1}}{1+\tau_1 \cdot p}$.
- Valeurs des paramètres : $A_1 = 1,11$; $T_{i1} = \tau_1 = 5 \text{ s}$; $G_{s1} = 0,9$.

BTS CONTRÔLE INDUSTRIEL ET RÉGULATION AUTOMATIQUE		Session 2023
Analyse d'une installation d'instrumentation, contrôle et régulation	Code : 23CA52AII	Page 7 sur 17

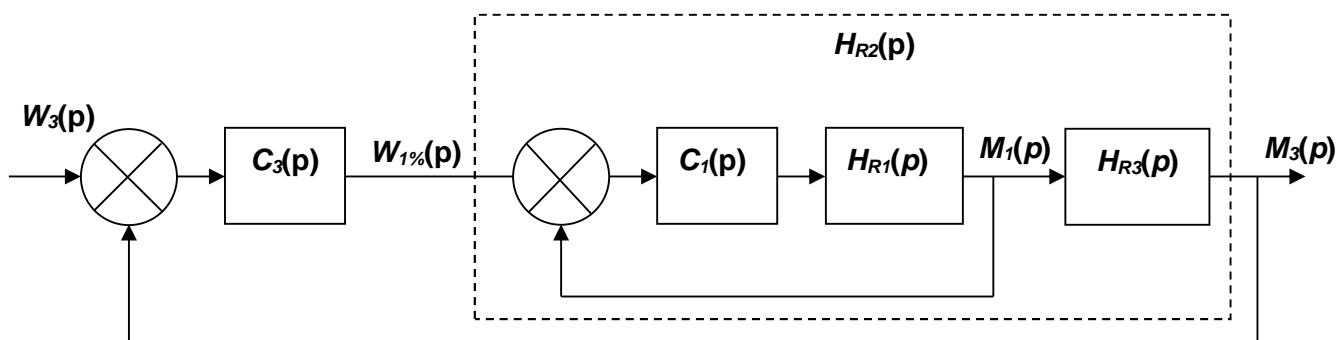
On donne le schéma fonctionnel de cette boucle de régulation, le sens d'action du régulateur est supposé inverse.



- Q21-** Donner la fonction de transfert en boucle fermée $F_1(p)$ en fonction de $H_{R1}(p)$ et $C_1(p)$.
- Q22-** Déterminer l'expression de la mesure $M_1(p)$ en fonction de $H_{R1}(p)$, $C_1(p)$ et $W_{1\%}(p)$.
- Q23-** Pour un échelon de consigne de 10 %, déterminer en régime permanent si la mesure $m_1(t)$ est égale à la consigne $w_{1\%}(t)$.
Pouvait-on prévoir ce résultat ? Conclure.

Amélioration de la régulation par une boucle cascade

La boucle de régulation précédente donne satisfaction. On la conserve donc. Afin d'éviter des dérives sur la concentration de soude 30 %, on souhaite utiliser le débitmètre Coriolis comme densimètre en ligne DIT03. La concentration est une variable physique qui possède plus d'inertie que les variables débits. On propose donc de mettre en œuvre une stratégie de régulation de type cascade sur grandeur réglante.



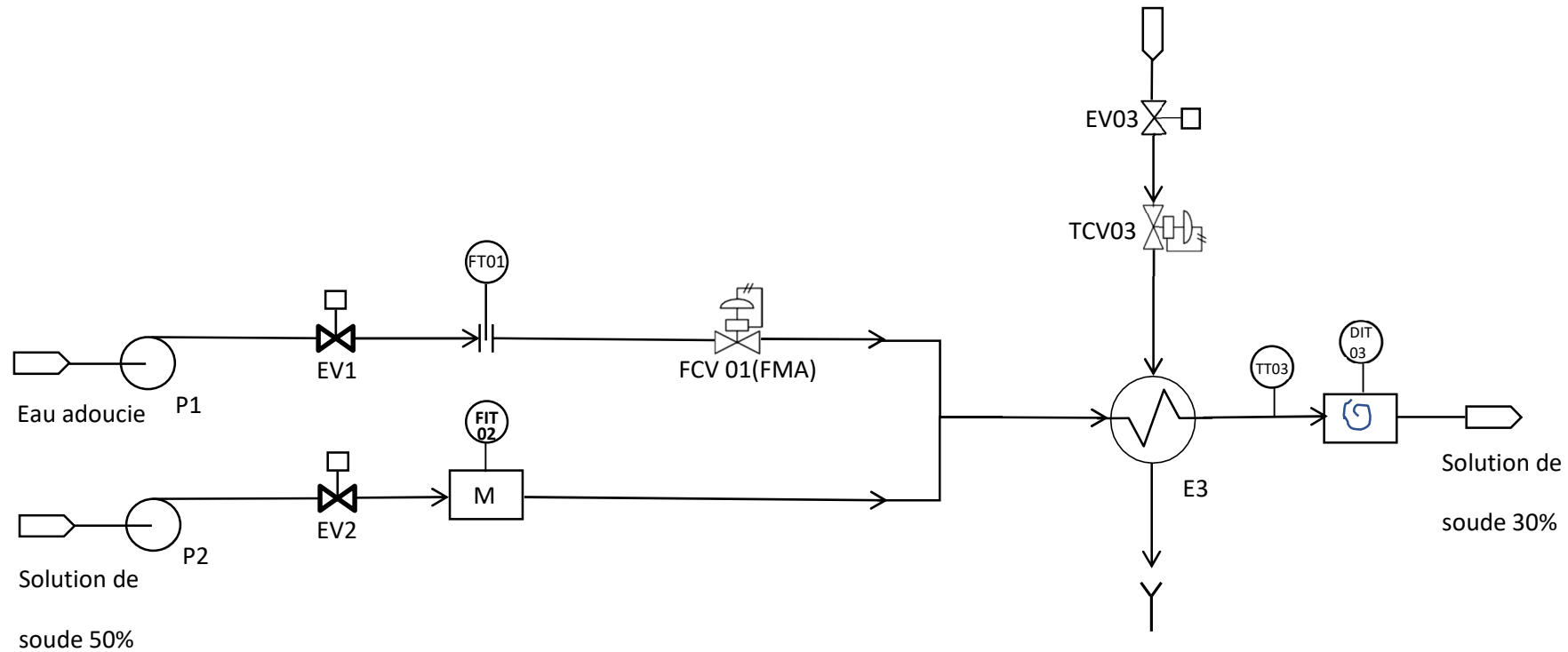
Étude de la boucle cascade

- Q24-** Identifier la boucle maître et la boucle esclave à l'aide de leurs grandeurs réglées.
- Q25-** Compléter le schéma TI de cette stratégie sur le **Document réponse 3**.
- Q26-** Déterminer le sens d'action du régulateur de densité DIC3.

BTS CONTRÔLE INDUSTRIEL ET RÉGULATION AUTOMATIQUE		Session 2023
Analyse d'une installation d'instrumentation, contrôle et régulation	Code : 23CA52All	Page 8 sur 17

Annexe 1

Schéma de l'installation :



Annexe 2

Table des variables :

Entrées		
Désignation	Type	Description
<i>acq</i>	TOR	Bouton poussoir d'acquiescement (NO)
<i>au</i>	TOR	Bouton d'arrêt d'urgence de type « coup de poing » (NF)
<i>dcy</i>	TOR	Bouton poussoir de mise en route du cycle de dépotage (NO)
<i>fcy</i>	TOR	Bouton poussoir d'arrêt du cycle de dépotage (NO)
<i>ls1b</i>	TOR	Détecteur de niveau bas cuve 1 (à l'état logique 1 si le niveau est inférieur au seuil bas)
<i>ls1h</i>	TOR	Détecteur de niveau haut cuve 1 (à l'état logique 1 si le niveau est inférieur au seuil haut)
<i>ls2b</i>	TOR	Détecteur de niveau bas cuve 2 (à l'état logique 1 si le niveau est inférieur au seuil bas)
<i>ls2h</i>	TOR	Détecteur de niveau haut cuve 2 (à l'état logique 1 si le niveau est inférieur au seuil haut)
<i>pa</i>	TOR	Pressostat de détection de pression excessive sur la ligne de solution de soude à 50% (à l'état logique 1 si la pression est excessive)

Sorties		
Désignation	Type	Description
<i>ALM</i>	TOR	Voyant d'alarme
<i>EV1</i>	TOR	Electrovanne conduite de solution de soude à 50% (NF)
<i>EV2</i>	TOR	Electrovanne conduite d'eau adoucie (NF)
<i>EV3</i>	TOR	Electrovanne conduite d'eau de refroidissement (NF)
<i>P1</i>	TOR	Pompe 1 (eau adoucie)
<i>P2</i>	TOR	Pompe 2 (solution de soude livrée)

Annexe 3

Extrait de la documentation constructeur du débitmètre électromagnétique FT01 (partie 1/3) :

Signaux de sortie

Paramétrage de la sortie analogique

4–20 mA, alimentation interne ou externe (sélectionnable par sélecteur) de 5 à 24 Vcc ; charge de 0 à 1 000 Ω .

L'unité de mesure et les points haut et bas de l'échelle sont choisis par l'utilisateur.

La sortie est automatiquement ajustée afin que la valeur basse de l'échelle (LRV) corresponde à 4 mA et la valeur haute de l'échelle (URV) corresponde à 20 mA.

Les valeurs haute et basse d'échelle peuvent être réglées entre -10 et +10 m/s, avec une étendue d'échelle minimale de 0,3 m/s.

Communication HART, signal numérique superposé au signal 4–20 mA, permettant la communication avec le système de contrôle-commande. 250 Ω de résistance minimale requise pour la communication HART.

Mise à l'échelle de la sortie impulsions

0–1 000 Hz ; alimentation externe de 5 à 24 Vcc ; commutation transistorisée jusqu'à 5,75 W. Poids d'impulsion réglable dans l'unité de mesure choisie. La largeur d'impulsion est réglable entre 0,5 et 100 m/s. L'interface opérateur intégrée calcule et affiche automatiquement la fréquence de sortie maximale.

Fonction de sortie auxiliaire

Sortie tout-ou-rien transistorisée à alimentation externe (5 à 24 Vcc), pouvant commuter une puissance de 3 W, qui peut indiquer au choix :

Écoulement inverse :

La sortie est activée lorsqu'un écoulement inverse est détecté. Le débit inverse est affiché.

Verrouillage de sécurité

Un cavalier de verrouillage de sécurité sur la carte de l'électronique peut être réglé pour désactiver toutes les fonctions accessibles par l'interface opérateur locale ou par l'interface de communication HART, afin de protéger les variables de configuration contre toute modification accidentelle ou non souhaitée.

Test des sorties

Test de la sortie analogique

Le transmetteur peut être configuré pour générer un courant constant compris entre 3,75 et 23,25 mA.

Test de la sortie impulsions

Le transmetteur peut être configuré pour générer une fréquence déterminée comprise entre 1 et 1 000 Hz.

Temps de mise en marche

30 minutes après la mise sous tension pour obtenir le niveau de précision spécifié ; 5 secondes après une coupure d'alimentation.

Temps de démarrage

0,2 seconde à partir d'un débit nul.

Coupure bas débit

Réglable entre 0,003 et 11,7 m/s. En deçà de la valeur réglée, la sortie est forcée au niveau indiquant un débit nul.

Capacité de dépassement d'échelle

Le signal de sortie demeure linéaire jusqu'à 110 % de la valeur haute d'échelle. Le signal demeure constant au-delà de ces valeurs. Un message de saturation s'affiche sur l'écran de l'indicateur et sur l'interface de communication portable.

BTS CONTRÔLE INDUSTRIEL ET RÉGULATION AUTOMATIQUE		Session 2023
Analyse d'une installation d'instrumentation, contrôle et régulation	Code : 23CA52AII	Page 11 sur 17

Extrait de la documentation constructeur du débitmètre électromagnétique FT01 (partie 2/3) :

Caractéristiques métrologiques

(Ces spécifications ont été déterminées sur la sortie impulsions et aux conditions de référence.)

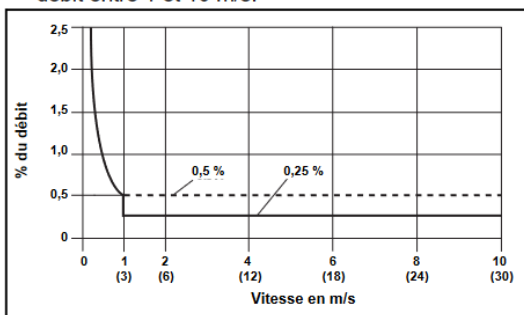
Incertitude

Comprend les effets de la linéarité, de l'hystérésis, de la répétabilité et de l'incertitude de l'étalonnage.

Débitmètre à fort signal Rosemount

L'incertitude du système est de $\pm 0,5\%$ du débit de 1 à 10 m/s ; entre 0,01 et 0,3 m/s, l'incertitude du système est de $\pm 0,005$ m/s (0,457 cm/s).

Option d'incertitude haute précision : $\pm 0,25\%$ du débit entre 1 et 10 m/s.



Incertitude sur la sortie analogique

L'incertitude de la sortie analogique est identique à celle de la sortie impulsions, avec une incertitude supplémentaire de 0,1 % de l'étendue d'échelle.

Compatibilité électromagnétique (CEM)

EN61326-1 : 2006 Compatibilité électromagnétique (CEM) pour les appareils de mesure de terrain et de laboratoire.

Caractéristiques physiques

Matériaux de construction

Boîtier/logement

Aluminium à faible teneur en cuivre, Type 4X et CEI 60529 IP66

Peinture

Polyuréthane

Joint du couvercle

Caoutchouc

Connexions électriques

Quatre entrées de câbles taraudées $1/2-14$ NPT sur la base du transmetteur. Bornes à vis pour tous les raccordements électriques. Les fils d'alimentation ne sont raccordés qu'au transmetteur. Les transmetteurs à montage déporté ne requièrent qu'une entrée de câble unique sur le tube de mesure.

Fusibles d'alimentation

Systèmes 115 Vca

5 A, Bussman AGCI à action rapide ou équivalent.

Poids du transmetteur

Environ 4 kg. Ajoutez 0,5 kg pour l'interface opérateur locale.

BTS CONTRÔLE INDUSTRIEL ET RÉGULATION AUTOMATIQUE		Session 2023
Analyse d'une installation d'instrumentation, contrôle et régulation	Code : 23CA52All	Page 12 sur 17

Extrait de la documentation constructeur du débitmètre électromagnétique FT01 (partie 3/3) :

Dimensionnement du débitmètre électromagnétique

Dimensionnement du débitmètre

Le choix de la taille du tube de mesure est important car elle a une influence sur la vitesse d'écoulement. Pour que la vitesse d'écoulement du fluide reste dans la plage de mesure du tube de mesure, il peut être nécessaire de choisir un tube dont le diamètre diffère de celui de la conduite adjacente. Le tableau 3, le tableau 4 et le tableau 5 indiquent les plages de vitesse nominales recommandées pour différentes applications. Notez que le débitmètre peut aussi fonctionner correctement en dehors des plages indiquées.

Tableau 3. Recommandations de dimensionnement

Application	Plage de vitesse (mètres/s)
Liquide propre	0–12
Utilisation courante	0,6–6,1
Liquide chargé abrasif	0,9–3,1
Liquide chargé non abrasif	1,5–4,6

Pour convertir le débit en vitesse, utilisez le facteur approprié du tableau 4 et l'équation ci-dessous :

$$\text{Vitesse d'écoulement} = \frac{\text{Débit}}{\text{Facteur}}$$

Exemple : Unités SI

Diamètre du tube : DN 100 (facteur du tableau 4 = 492,0)

Débit normal : 800 l/mn

$$\text{Vitesse d'écoulement} = \frac{800 \text{ (l/mn)}}{492,0}$$

Vitesse = 1,7 m/s

Tableau 4. Facteur de conversion en fonction du diamètre du tube de mesure

Diamètre nominal du tube de mesure DN (pouces)	Facteur en litres par minute
4 (0.15)	0,683
8 (0.30)	2,732
15 (½)	11,745
25 (1)	33,407
40 (1½)	78,69
50 (2)	129,7
65 (2 ½)	185,0
80 (3)	285,7
100 (4)	492,0
150 (6)	1 116
200 (8)	1 933
250 (10)	3 048
300 (12)	4 371
350 (14)	5 229
400 (16)	6 830
450 (18)	8 645
500 (20)	10 745
600 (24)	15 541
750 (30)	24 877
900 (36)	36 398

Annexe 4

Extrait de la documentation constructeur Masoneilan FCV01 :

A. Ecoulement non critique $\Delta P < C_f^2 (\Delta P_s)$	B. Ecoulement critique cavitation ou vaporisation $\Delta P \geq C_f^2 (\Delta P_s)$
<p>débit volumique</p> <p>(Ref. 1) $C_v = 1.16q \sqrt{\frac{G_f}{\Delta P}}$</p> <p>débit massique</p> $C_v = \frac{1.16 W}{\sqrt{G_f \Delta P}}$	<p>$C_v = \frac{1.16q}{C_f} \sqrt{\frac{G_f}{\Delta P_s}}$</p> $C_v = \frac{1.16 W}{C_f \sqrt{G_f \Delta P_s}}$
$* \Delta P_s = P_1 - \left(0.96 - 0.28 \sqrt{\frac{P_v}{P_c}} \right) P_v$	

ou pour simplifier, si $P_v < 0.5 P_1$, $\Delta P_s = P_1 - P_v$

avec :

- C_v = coefficient de débit
- C_f = facteur de récupération de pression du liquide dans une vanne de régulation sans raccords adjacents
- G_f = densité à la température de l'écoulement, calculée par rapport à l'eau (1 à 15,6°C)
- P_1 = pression absolue en amont, bar abs.
- P_2 = pression absolue en aval, bar abs.
- P_c = Pression thermodynamique critique absolue, bar abs.
- P_v = tension de vapeur du liquide à la température en amont, bar abs.
- ΔP = chute de pression $P_1 - P_2$, bar
- q = débit volumique du liquide, m³/h
- W = débit massique du liquide, t/h

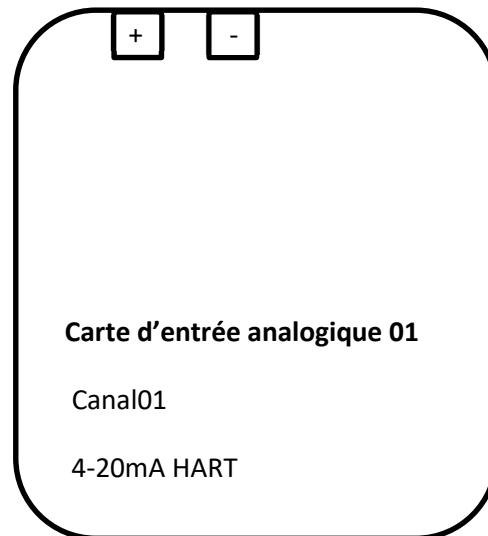
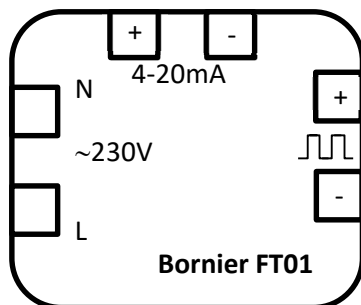
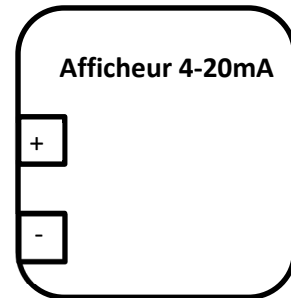
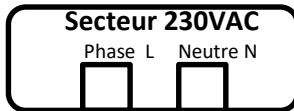
BTS CONTRÔLE INDUSTRIEL ET RÉGULATION AUTOMATIQUE		Session 2023
Analyse d'une installation d'instrumentation, contrôle et régulation	Code : 23CA52All	Page 14 sur 17

Document réponse 1

(à rendre avec la copie)

Question 10 :

Schéma électrique : mesure du débit d'eau adoucie.



Question 11 :

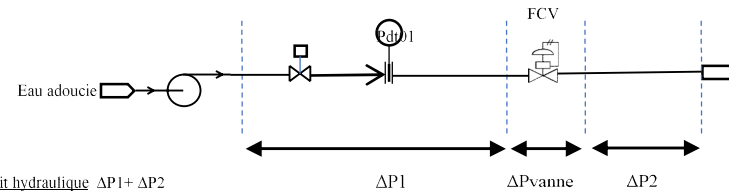
Débit f_i (en m ³ /h)	Intensité (en mA)	Valeurs de f_n		
		Binaire	Hexadécimal	Décimal
0	4	0000 0000		
25				
40	20	1111 1111		

BTS CONTRÔLE INDUSTRIEL ET RÉGULATION AUTOMATIQUE		Session 2023
Analyse d'une installation d'instrumentation, contrôle et régulation	Code : 23CA52All	Page 15 sur 17

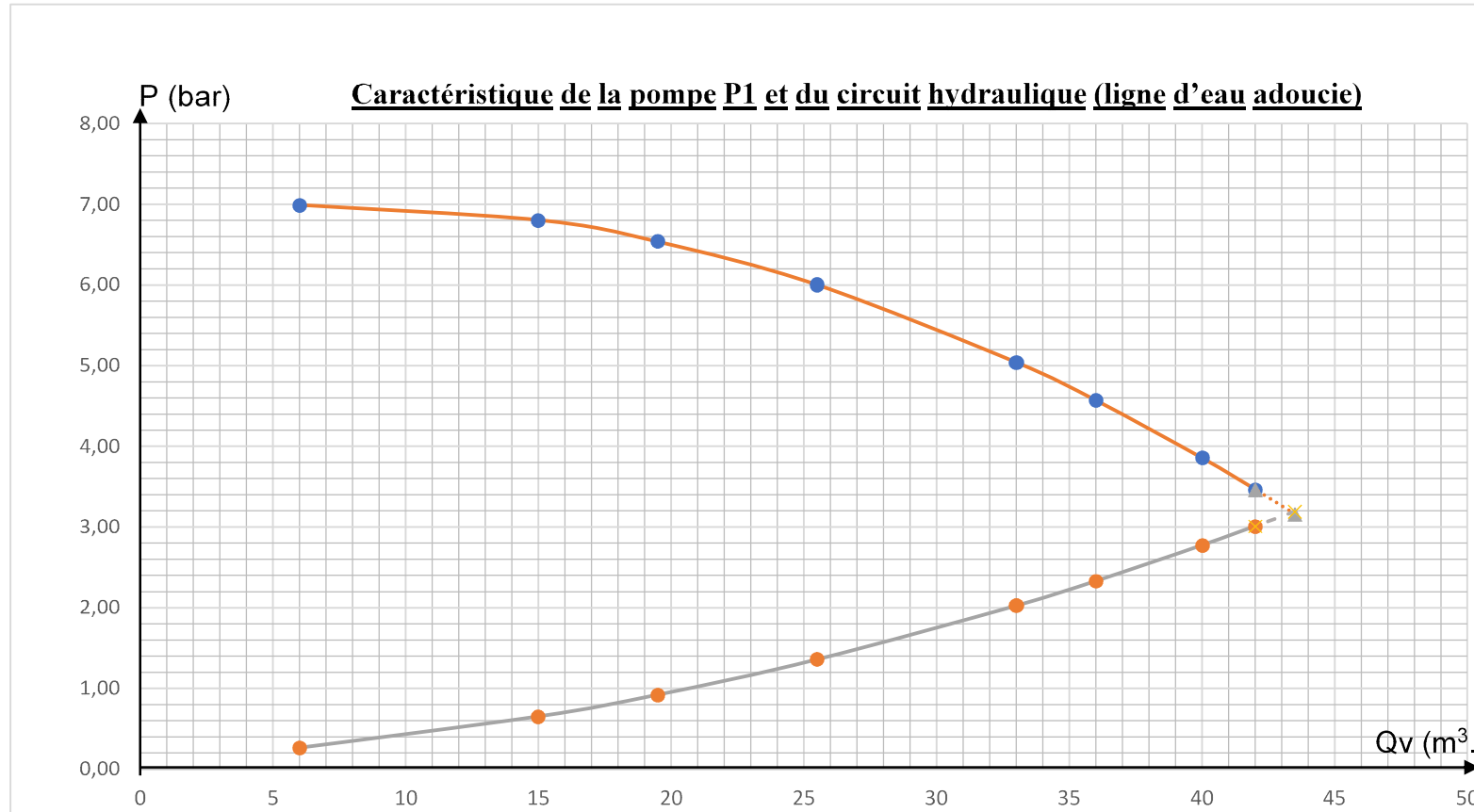
Document réponse 2

(à rendre avec la copie)

Schéma ligne d'eau adoucie



Question 12 :



Document réponse 3

(à rendre avec la copie)

Questions 17 et 25 :

